

FC-LEDRL/004/30/R

ANSER III

CARACTERÍSTICAS

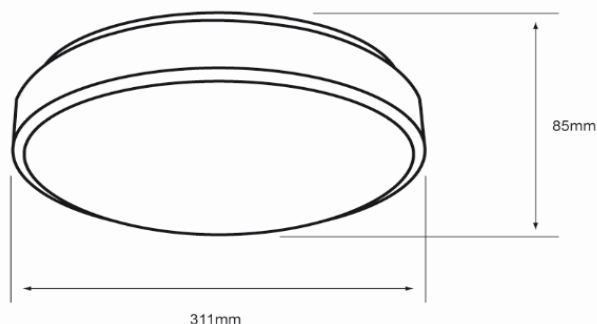
Modelo (s):	FC-LEDRL/004/30/R
Nombre (s):	ANSER III
Aplicación:	Sobreponer plafon
Material de la carcasa:	Aluminio/Plastico
Terminado:	Blanco/Rojo
Pantalla:	PC
Índice de Protección [IP]:	NA
Base (portalámpara):	NA
Tipo de lámpara	Integrado LED 16 W

PARAMETROS ELÉCTRICOS

Tensión Nominal [V~]:	100-240 V ~
Consumo de potencia [W]:	16 W
Frecuencia Nominal [Hz]:	50/60 Hz
Consumo de Corriente [A]:	0.16 - 0.07 A
Factor de Potencia [f.p.]:	0.5
Flujo luminoso [lm]:	1 100 lm
Temperatura de color [K]:	3 000 K
Color de luz:	Blanco cálido
Ángulo de apertura [°]:	100 °
IRC:	80
Temperatura de Operación:	-20 - 40 °C

BENEFICIOS

Horas de vida [h]	15 000 h
Atenuable	No
Garantía:	5 AÑOS
Certificación:	NOM-003



OBSERVACIONES:

Lada sin costo 01 800 777 LITE



Iluminación Especializada de Occidente S.A. de C.V.

Av. Dr. Ángel Leño No.401, Nave 2 Interior B, Fracc. Los Robles C.P. 45134 Zapopan Jal. México