

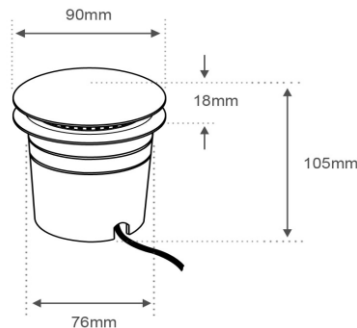


FICHA TÉCNICA
Empotrados LED
LUMINARIO DE EXTERIOR

Tecno Lite®
LA LUZ ES TUYA

HLED-940

Diseño innovador, Empotrado LED, iluminación decorativa, confort visual



*Ver instructivo de instalación

CARACTERÍSTICAS

| | |
|---------------------------|--------------------|
| Modelo (s) | HLED-940/1W/30/S |
| Nombre (s) | Ceres |
| Aplicación | Acento |
| Material de la carcasa | Aluminio |
| Terminado | Pintura color gris |
| Pantalla | PC |
| Índice de Protección [IP] | 44 |
| Base (portalámpara) | LED |
| Tipo de Lámpara | LED DE 1 W |

PARAMETROS ELÉCTRICOS

| | |
|---------------------------|----------------|
| Tensión Nominal [V~] | 100-127 V ~ |
| Consumo de potencia [W] | 1 W |
| Frecuencia Nominal [Hz] | 60 Hz |
| Consumo de Corriente [A] | 0.01 - 0.004 A |
| Factor de Potencia [f.p.] | NA |
| Flujo luminoso [lm] | 58 lm |
| Temperatura de color [K] | 3 000 K |
| Color de Luz | Blanco Calido |
| Angulo de Apertura [°] | 360° |
| IRC | 76.5 |
| Temperatura de Operación | -20 ~ 40 °C |
| Fuente | Incluye Driver |

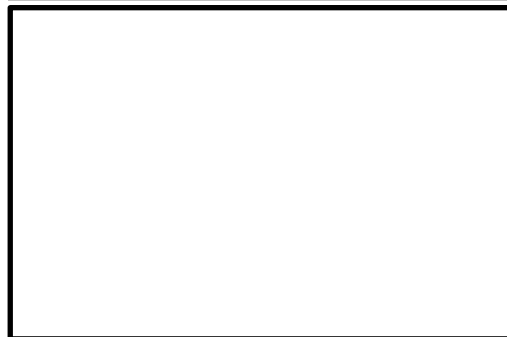
BENEFICIOS:

| | |
|-------------------|----------|
| Horas de vida [h] | 50 000 h |
| Atenuable | No |
| Garantía | 3 AÑOS |
| Certificación | NOM-003 |

NOTA:

| | |
|------------------|-----|
| Lámpara Sugerida | N/A |
| Archivo IES | 0 |

FOTOMETRÍA



Lada sin costo 01 800 777 LITE



www.tecnolite.com.mx

Iluminación Especializada de Occidente S.A. de C.V.

Av. Dr. Angel Leaño No.401, Nave 2 Interior B, Fracc. Los Robles C.P. 45134 Zapopan Jal. México