

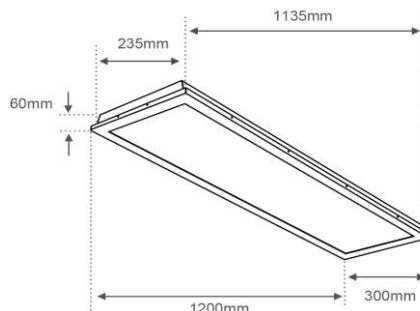
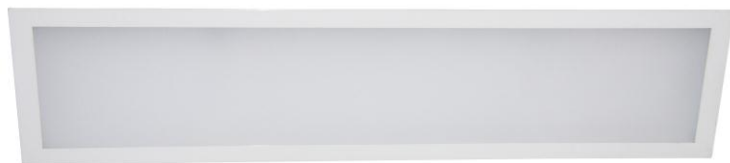


FICHA TÉCNICA
Empotrados LED
LUMINARIO DE INTERIOR

Tecno Lite®
LA LUZ ES TUYA

LTLACD02-LED

Diseño innovador, Iluminación Homogénea, confort visual



*Ver instructivo de instalación

CARACTERÍSTICAS

Modelo (s)	LTLACD02-LED/28W40
Nombre (s)	MUTUK II
Aplicación	Office
Material de la carcaza	Aluminio
Terminado	Pintura Color Blanco
Pantalla	PC
Indice de Protección [IP]	44
Base (portalámpara)	LED
Tipo de Lámpara	LED DE 28 W

PARAMETROS ELÉCTRICOS

Tensión Nominal [V~]	100-127 V ~
Consumo de potencia [W]	28 W
Frecuencia Nominal [Hz]	60 Hz
Consumo de Corriente [A]	0.28 - 0.22 A
Factor de Potencia [f.p.]	0.9
Flujo luminoso [lm]	2 520 lm
Temperatura de color [K]	4 000 K
Color de Luz	Blanco Frio
Angulo de Apertura [°]	120°
IRC	82
Temperatura de Operación	-20 ~ 40 °C
Fuente	Incluye Driver

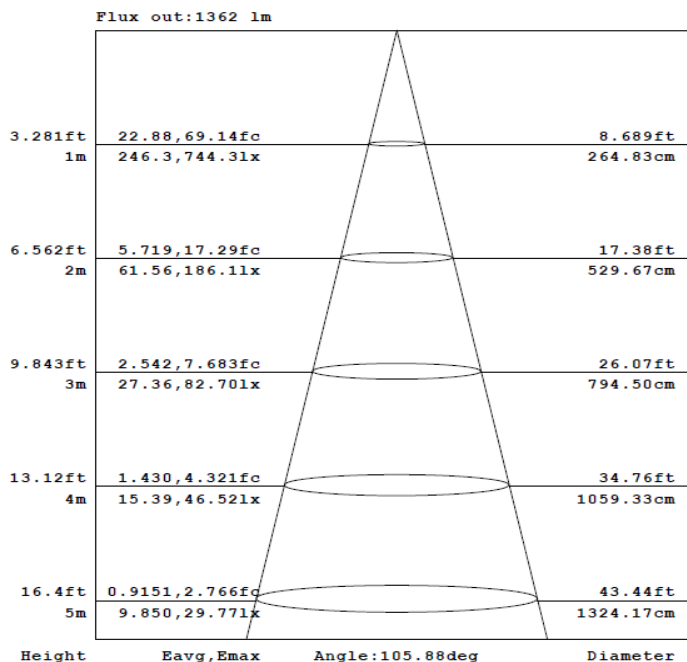
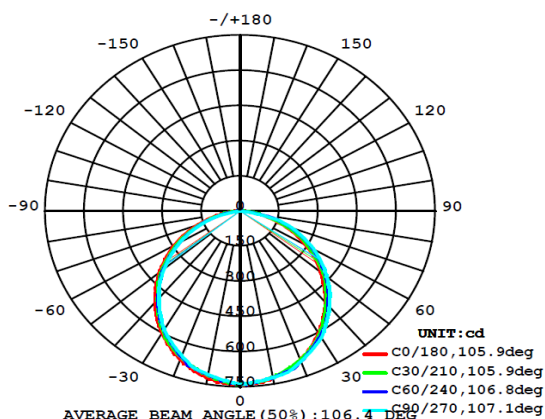
BENEFICIOS:

Horas de vida [h]	40 000 h
Atenuable	Si
Garantía	3 AÑOS
Certificación	NOM-003

NOTA:

Lampara Sugerida	N/A
Archivo IES	SI

FOTOMETRÍA



Lada sin costo 01 800 777 LITE



www.tecnolite.com.mx

Iluminación Especializada de Occidente S.A. de C.V.

Av. Dr. Angel Leño No.401, Nave 2 Interior B, Fracc. Los Robles C.P. 45134 Zapopan Jal. México