

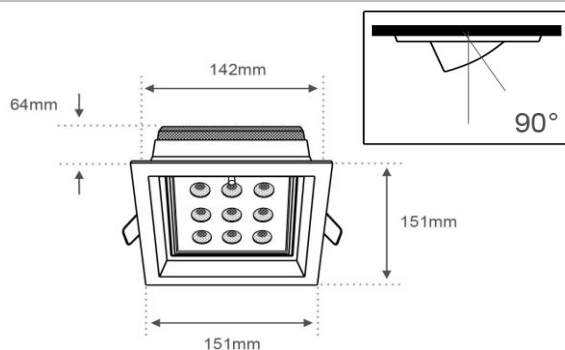


FICHA TÉCNICA
Empotrados LEDS
LUMINARIO DE INTERIOR

Tecno Lite®
LA LUZ ES TUYA

YDLED-207

Diseño innovador, Iluminación Homogénea, confort visual



*Ver instructivo de instalación

CARACTERÍSTICAS

Modelo (s)	YDLED-207/9.5W/30B
Nombre (s)	Bagdad II
Aplicación	Acento
Material de la carcaza	Aluminio
Terminado	Pintura Color Blanco
Pantalla	N/A
Indice de Protección [IP]	20
Base (portalámpara)	LED
Tipo de Lámpara	LED DE 9.5 W

PARAMETROS ELÉCTRICOS

Tensión Nominal [V~]	100-240 V ~
Consumo de potencia [W]	9.5 W
Frecuencia Nominal [Hz]	50/60 Hz
Consumo de Corriente [A]	0.09 - 0.03 A
Factor de Potencia [f.p.]	0.84
Flujo luminoso [lm]	422 lm
Temperatura de color [K]	3 000 K
Color de Luz	Blanco Calido
Angulo de Apertura [°]	23°
IRC	80
Temperatura de Operación	-10~30 °C
Fuente	Incluye Driver

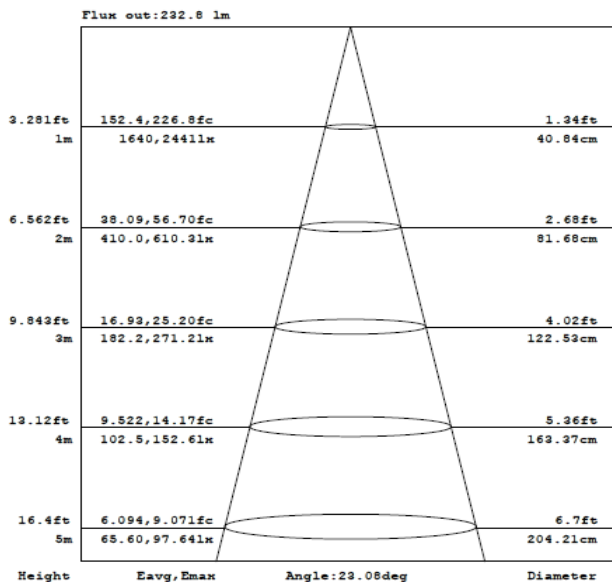
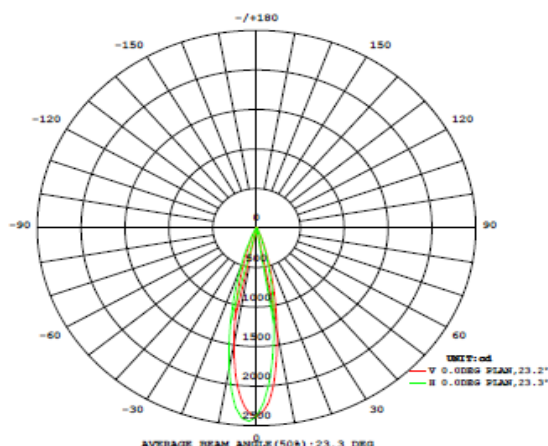
BENEFICIOS:

Horas de vida [h]	30 000 h
Atenuable	No
Garantía	3 AÑOS
Certificación	NOM-003

NOTA:

Lampara Sugerida	N/A
Archivo IES	SI

FOTOMETRÍA



Lada sin costo 01 800 777 LITE



www.tecnolite.com.mx

Iluminación Especializada de Occidente S.A. de C.V.

Av. Dr. Angel Leaño No.401, Nave 2 Interior B, Fracc. Los Robles C.P. 45134 Zapopan Jal. México