

G45E27-LED/4W/30

CARACTERÍSTICAS

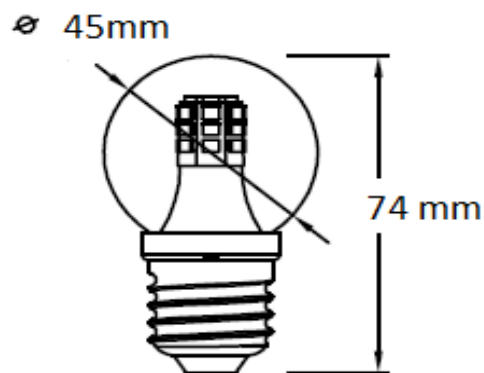
Modelo (s):	G45E27-LED/4W/30
Nombre (s):	
Tipo de Bulbo:	G
Material de la carcasa:	Plastico
Terminado:	Blanco
Base:	E27
Índice de Protección [IP]:	NA

PARAMETROS ELÉCTRICOS

Tensión Nominal [V~]:	100-240 V ~
Consumo de potencia [W]:	4 W
Frecuencia Nominal [Hz]:	50/60 Hz
Consumo de Corriente [A]:	0.04-0.02 A
Factor de Potencia [f.p.]:	0.4
Flujo luminoso [lm]:	250 lm
Temperatura de color [K]:	3 000 K
Color de luz:	Blanco cálido
Ángulo de apertura [°]:	160 °
IRC:	80
Temperatura de Operación:	-10 - 40 °C

BENEFICIOS

Horas de vida [h]	15 000 h
Atenuable	No
Garantía:	5 AÑOS
Certificación:	NOM-030



OBSERVACIONES:

Lada sin costo 01 800 777 LITE

