

H-510/S ESCALOMA

CARACTERÍSTICAS

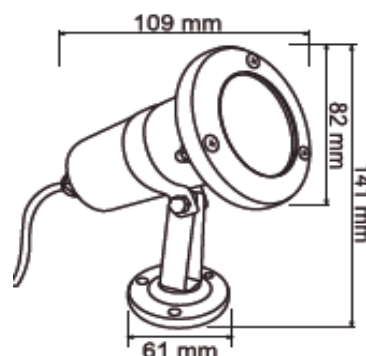
Modelo (s):	H-510/S
Nombre (s):	ESCALOMA
Aplicación:	Sobreponer en Piso
Material de la carcasa:	Lamina de Acero
Terminado:	Satinado
Pantalla:	Cristal
Índice de Protección [IP]:	68
Base (portalámpara):	GX5.3

PARAMETROS ELÉCTRICOS

Tensión Nominal [V~]:	100-127 V ~ / 12 V ~
Consumo de potencia [W]:	50 W
Frecuencia Nominal [Hz]:	60 Hz
Consumo de Corriente [A]:	0.50-0.39 A
Temperatura de Operación:	0 - 40 °C

BENEFICIOS

Garantía:	1 año
Certificación:	NOM-064



OBSERVACIONES:

Incluye lampara Halógena de 50W de 12V, se requiere transformador.

Lada sin costo 01 800 777 LITE



1 AÑO DE GARANTÍA

Iluminación Especializada de Occidente S.A. de C.V.

Av. Dr. Ángel Leño No.401, Nave 2 Interior B, Fracc. Los Robles C.P. 45134 Zapopan Jal. México