

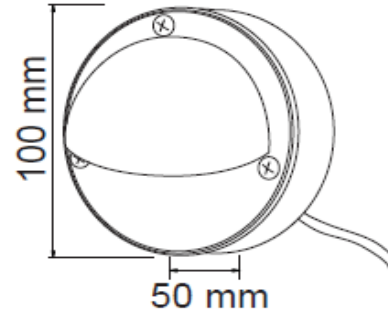


FICHA TÉCNICA

LUMINARIO DE EXTERIOR

Tecno Lite[®]
LA LUZ ES TUYA

H-920/B



*Ver instructivo de instalación

CARACTERÍSTICAS

Modelo (s)	H-920/B
Nombre (s)	Caspe
Aplicación	Acento Luz de cortesía sin lámpara
Material de la carcasa	Lamina de Acero
Terminado	Blanco
Pantalla	Cristal
Indice de Protección [IP]	45
Base (portalámpara)	G4

PARAMETROS ELÉCTRICOS

Tensión Nominal [V~]	100-240 V ~ / 12 V ~
Consumo de potencia [W]	20 W
Frecuencia Nominal [Hz]	60 Hz
Consumo de Corriente [A]	0.20 - 0.08 A
Temperatura de Operación	0 - 40 °C

BENEFICIOS:

Garantía	1 Año
Certificación	NOM-064

NOTA:

Lampara Sugerida	Opcional
------------------	----------



Lada sin costo 01 800 777 LITE

www.tecnolite.com.mx

Iluminación Especializada de Occidente S.A. de C.V.

Av. Dr. Angel Leño No.401, Nave 2 Interior B, Fracc. Los Robles C.P. 45134 Zapopan Jal. México