

### HLED-756/S

#### BURSERA

#### CARACTERÍSTICAS

Modelo (s):	HLED-756/S
Nombre (s):	BURSERA
Aplicación:	Acento Reflectores LED
Material de la carcasa:	Aluminio
Terminado:	Satin
Pantalla:	PC
Índice de Protección [IP]:	44
Base (portalámpara):	NA
Tipo de lámpara	Integrado LED 4.5 W

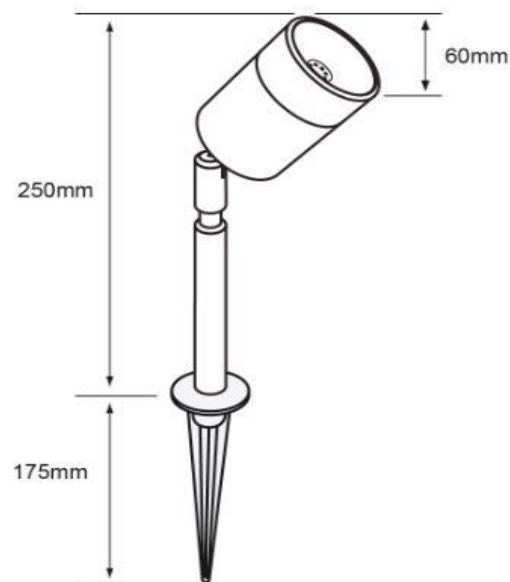
#### PARAMETROS ELÉCTRICOS

Tensión Nominal [V~]:	127 V ~
Consumo de potencia [W]:	4.5 W
Frecuencia Nominal [Hz]:	60 Hz
Consumo de Corriente [A]:	0.03 A
Factor de Potencia [f.p.]:	0.7
Flujo luminoso [lm]:	300 lm
Temperatura de color [K]:	3 000 K
Color de luz:	Blanco cálido
Ángulo de apertura [°]:	49 °
IRC:	80
Temperatura de Operación:	-20 - 50 °C

#### BENEFICIOS

Horas de vida [h]	20 000 h
Atenuable	NA
Garantía:	5 AÑOS
Certificación:	NOM-003

#### OBSERVACIONES:



Lada sin costo 01 800 777 LITE



Iluminación Especializada de Occidente S.A. de C.V.

Av. Dr. Ángel Leño No.401, Nave 2 Interior B, Fracc. Los Robles C.P. 45134 Zapopan Jal. México