

HLED-804/G

Anshan II

CARACTERÍSTICAS

Modelo (s):	HLED-804/G
Nombre (s):	Anshan II
Aplicación:	Decorativo Muro LED
Material de la carcasa:	PC
Terminado:	Gris
Pantalla:	PC
Índice de Protección [IP]:	65
Base (portalámpara):	NA
Tipo de lámpara	Integrado LED

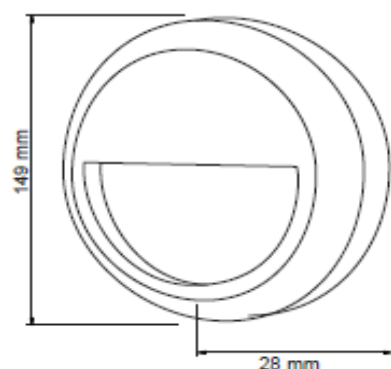
PARAMETROS ELÉCTRICOS

Tensión Nominal [V~]:	100-127 V ~
Consumo de potencia [W]:	1 W
Frecuencia Nominal [Hz]:	60 Hz
Consumo de Corriente [A]:	0.01-0.007 A
Factor de Potencia [f.p.]:	0.5
Flujo luminoso [lm]:	100 lm
Temperatura de color [K]:	4 000 K
Color de luz:	Blanco Frio
Ángulo de apertura [°]:	NA
IRC:	80
Temperatura de Operación:	-10 - 40 °C

BENEFICIOS

Horas de vida [h]	15 000 h
Atenuable	No
Garantía:	5 AÑOS
Certificación:	NOM-003

OBSERVACIONES:



Lada sin costo 01 800 777 LITE



Iluminación Especializada de Occidente S.A. de C.V.

Av. Dr. Ángel Leaño No.401, Nave 2 Interior B, Fracc. Los Robles C.P. 45134 Zapopan Jal. México