

HLED-903/B

AVIOR

CARACTERÍSTICAS

Modelo (s):	HLED-903/B
Nombre (s):	AVIOR
Aplicación:	Sobreponer en Muro LED
Material de la carcasa:	Plástico
Terminado:	Blanco
Pantalla:	PC
Índice de Protección [IP]:	65
Base (portalámpara):	NA
Tipo de lámpara	Integrado LED 1.5 W

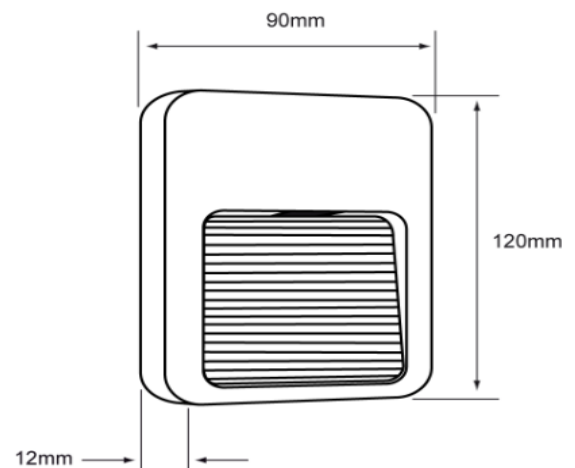
PARAMETROS ELÉCTRICOS

Tensión Nominal [V~]:	100-240 V ~
Consumo de potencia [W]:	1.5 W
Frecuencia Nominal [Hz]:	50/60 Hz
Consumo de Corriente [A]:	0.01-0.006 A
Factor de Potencia [f.p.]:	0.4
Flujo luminoso [lm]:	60 lm
Temperatura de color [K]:	3 000 K
Color de luz:	Blanco cálido
Ángulo de apertura [°]:	50°
IRC:	80
Temperatura de Operación:	-10 - 40 °C

BENEFICIOS

Horas de vida [h]	15 000 h
Atenuable	No
Garantía:	5 AÑOS
Certificación:	NOM-003

OBSERVACIONES:



Lada sin costo 01 800 777 LITE



Iluminación Especializada de Occidente S.A. de C.V.

Av. Dr. Ángel Leaño No.401, Nave 2 Interior B, Fracc. Los Robles C.P. 45134 Zapopan Jal. México