

LTL-4454AE

MAGUNZIA

CARACTERÍSTICAS

Modelo (s):	LTL-4454AE
Nombre (s):	MAGUNZIA
Aplicación:	Industrial Suspendidos Fluorescentes
Material de la carcasa:	Lámina de Acero
Terminado:	Blanco
Pantalla:	Louver
Índice de Protección [IP]:	NA
Base (portalámpara):	G5 x 4
Tipo de Lámpara	Fluorescente

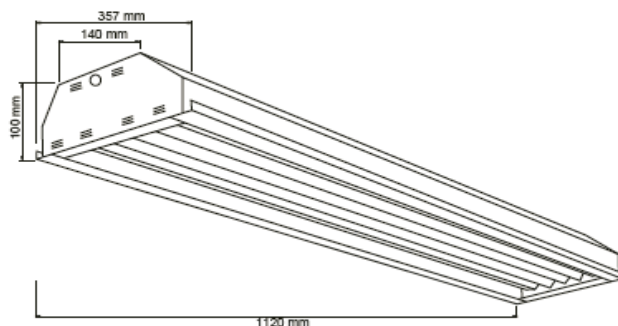
PARAMETROS ELÉCTRICOS

Tensión Nominal [V~]:	120-277 V ~
Consumo de potencia [W]:	196 W
Frecuencia Nominal [Hz]:	60 Hz
Consumo de Corriente [A]:	1.63- 0.70 A
Factor de Potencia [f.p.]:	NA
Flujo luminoso [lm]:	15 000 lm
Temperatura de color [K]:	4 100 K
Color de luz:	Blanco Frio
Ángulo de apertura [°]:	NA
IRC:	80
Temperatura de Operación:	-10 - 40 °C

BENEFICIOS

Horas de vida [h]	25 000 h
Atenuable	No
Garantía:	2 Año
Certificación:	NOM-064

OBSERVACIONES:



Lada sin costo 01 800 777 LITE



2 AÑOS DE GARANTÍA

Iluminación Especializada de Occidente S.A. de C.V.

Av. Dr. Ángel Leaño No.401, Nave 2 Interior B, Fracc. Los Robles C.P. 45134 Zapopan Jal. México

