



**ESPECIFICACIONES:**

Material: Lamina de acero  
Terminado: Satinado  
Pantalla: Cristal Opalino  
Cristal Rojo  
Luminario: Interior  
Tensión Nominal: 100-127 V ~  
Consumo de potencia: 60 W  
Frecuencia Nominal: 60 Hz  
Consumo de Corriente: 0.60-0.47 A  
Base: E26

**LÁMPARA:**

Incandescente de 60 W  
Lámpara recomendada: HEL-20W/27-T2

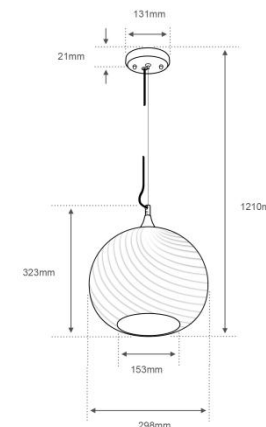
**NOTA:**

No Incluye Lámpara

**MANTENIMIENTO:**

Desconecte la fuente de energía. Limpie el luminario y sus partes internas, con un paño seco y revise las conexiones periódicamente.

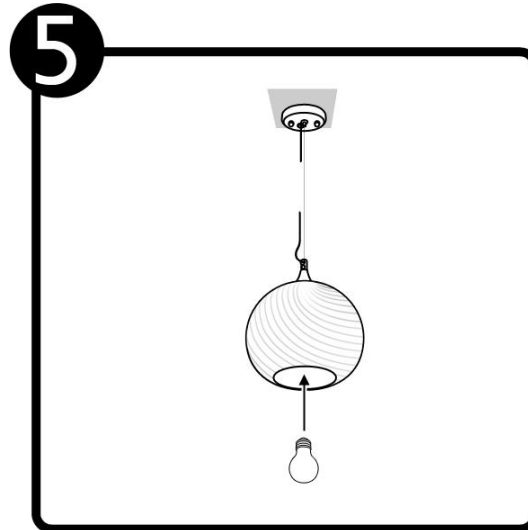
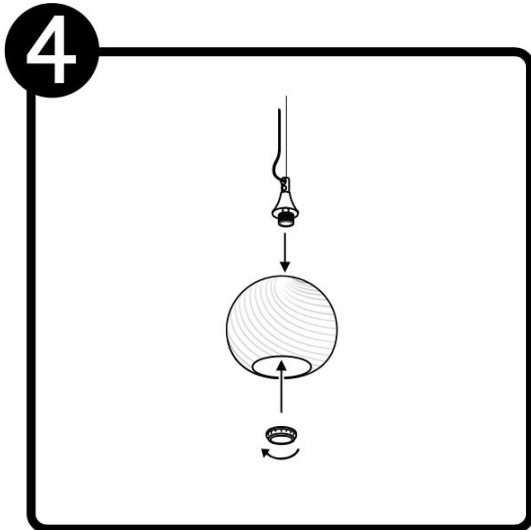
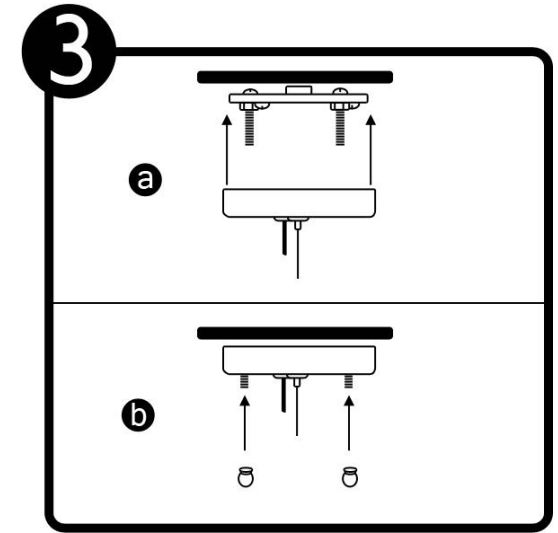
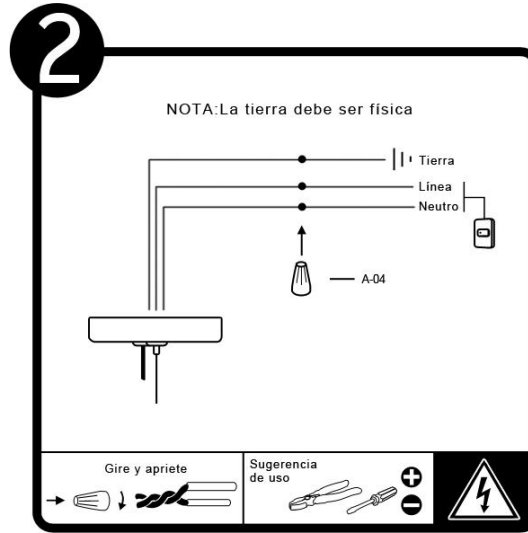
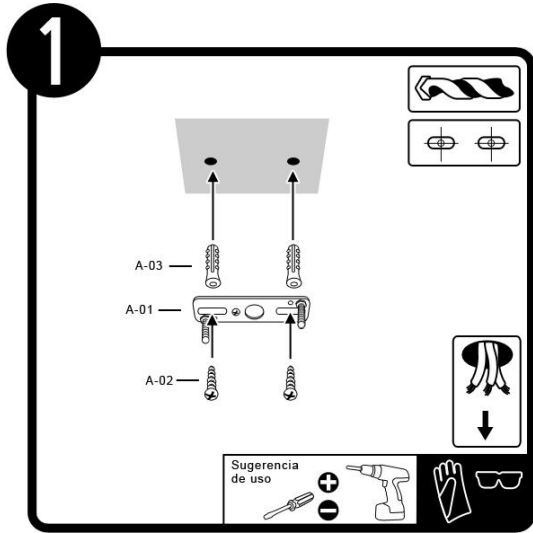
**DIMENSIONES:**



**APLICACIONES Y USOS:**

Salas, Restaurantes, Centros Comerciales

### INSTALACIÓN:



### DIAGRAMA ELÉCTRICO:

