



ESPECIFICACIONES:

Material: Lamina de Acero
Terminado: Cromado
Tensión Nominal: 100-127 V ~
Consumo de potencia: 40 W
Frecuencia Nominal: 60 Hz
Consumo de Corriente: 0.40-0.31 A
Base: E26

LÁMPARA:

Incandescente de 40 W
Lámpara recomendada: HEL-13W/27

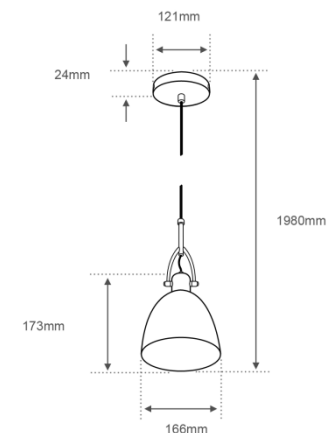
NOTA:

No Incluye Lámpara

MANTENIMIENTO:

Desconecte la fuente de energía. Limpie el luminario y sus partes internas, con un paño seco y revise las conexiones periódicamente.

DIMENSIONES:



APLICACIONES Y USOS:

Salas, Hoteles, Plazas

INSTALACIÓN:

LISTA DE PARTES: Accesorios Anclaje

-  A-01 Anclaje x 1
-  A-02 Tornillo x 2
-  A-03 Conector rápido x 3
-  A-04 Pija x 2
-  A-05 Taquete x 2
-  A-06 Llave Allen chica x 1

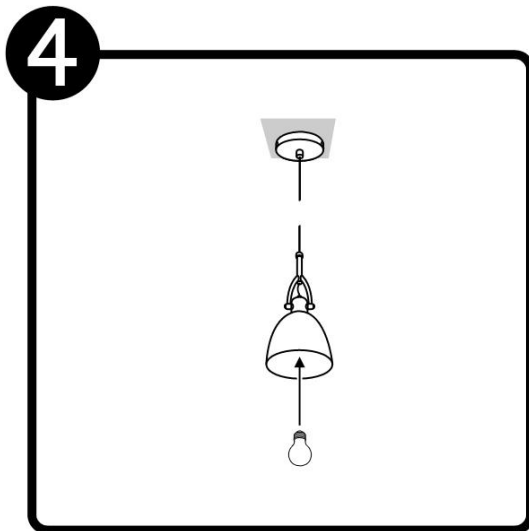
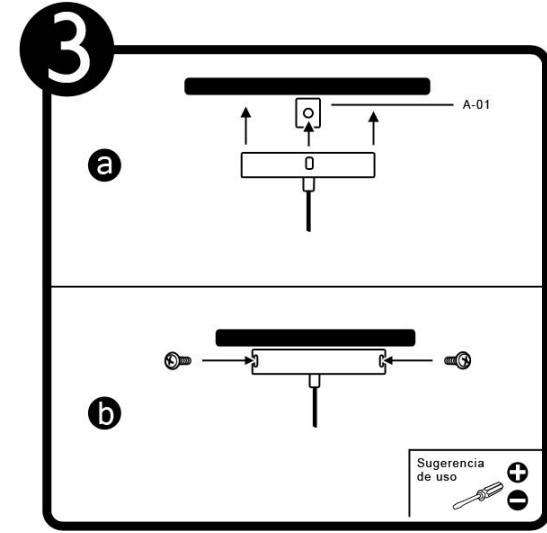
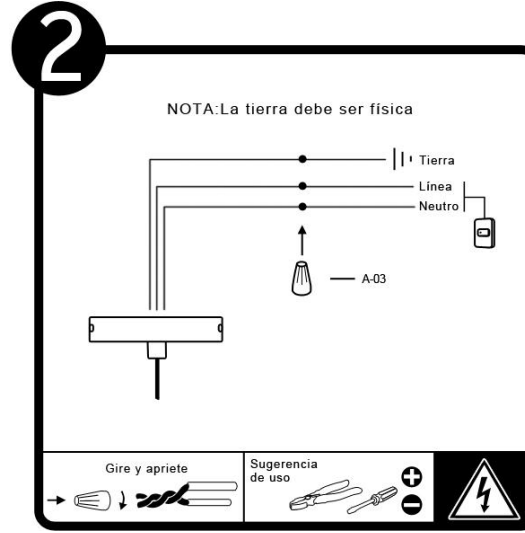
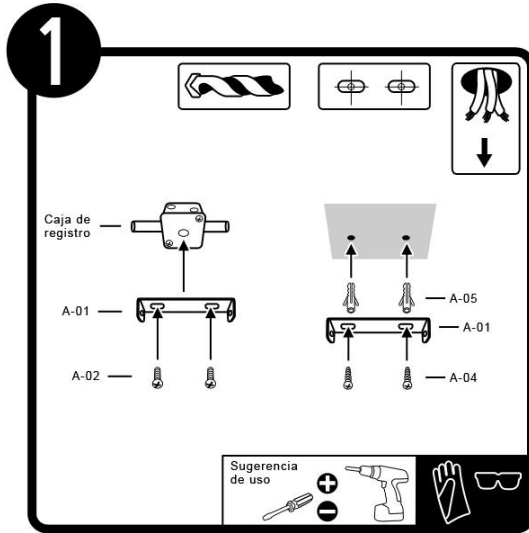


DIAGRAMA ELÉCTRICO:

