



ESPECIFICACIONES:

Material: Aluminio
Terminado: Satinado
Pantalla: NA
Tensión Nominal: 100-240 V ~
Consumo de potencia: 17 W
Frecuencia Nominal: 50/60 Hz
Consumo de Corriente: 0.17-0.07 A
Base: LED
Lumen: 1300 Lumen
Angulo de dispersión: 60°

LÁMPARA:

LED
Temperatura de Color: 3 000 K (Blanco Cálido)

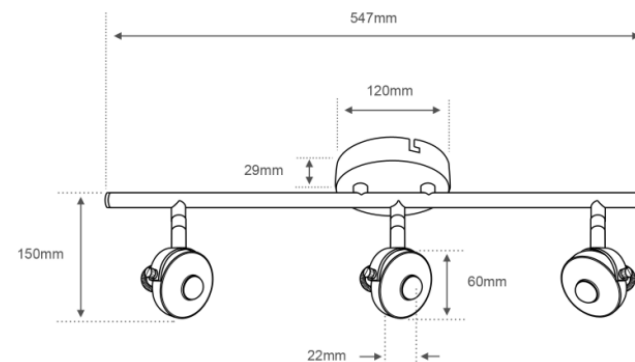
NOTA:

Incluye driver
Incluye lámpara
Tiempo de vida aprox. 35 000 h

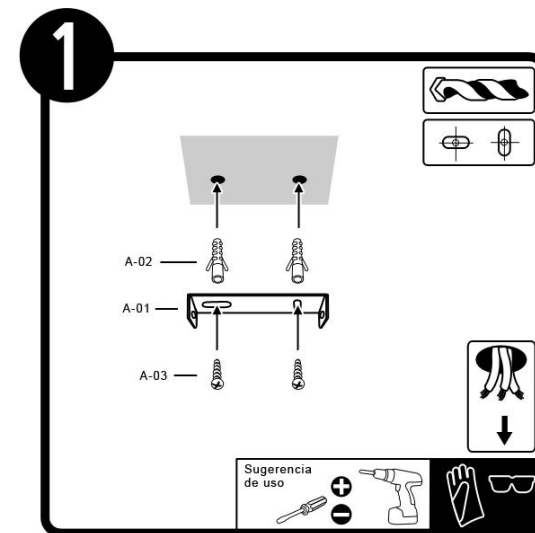
MANTENIMIENTO:

Desconecte la fuente de energía. Limpie el luminario y sus partes internas, con un paño seco y revise las conexiones periódicamente.

DIMENSIONES:



EMPOTRAMIENTO:



APLICACIONES Y USOS:

Interiores, salones, salas, estudios