

ESPECIFICACIONES:

Material: Lamina de acero
Terminado: Pintura color blanco
Terminado: Satinado
Pantalla: Cristal perlado
Tensión Nominal: 100-240 V ~
Consumo de potencia: 5 W
Frecuencia Nominal: 50/60 Hz
Consumo de Corriente: 0.05-0.02 A
Base: LED
Lumen: 190 lumen
Angulo de dispersión: 90 °

LÁMPARA:

LED
Temperatura de Color: 3 000 K (Blanco Cálido)

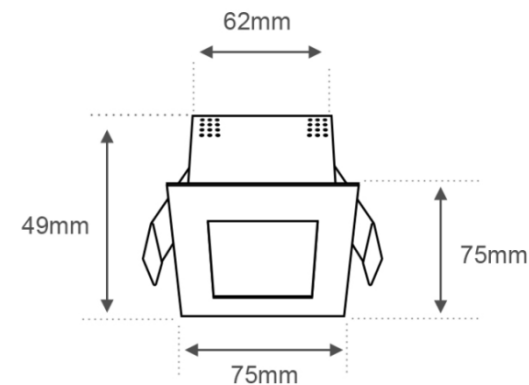
NOTA:

Incluye lámpara
Incluye driver
Tiempo de vida aprox. 35 000 h

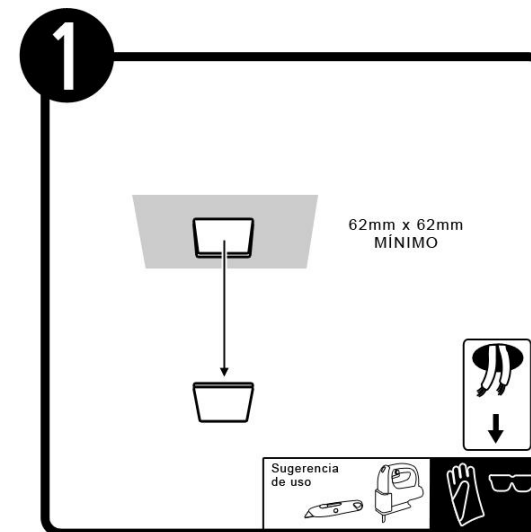
MANTENIMIENTO:

Desconecte la fuente de energía. Limpie el luminario y sus partes internas, con un paño seco y revise las conexiones periódicamente.

DIMENSIONES:



EMPOTRAMIENTO:



APLICACIONES Y USOS:

Interiores, oficinas, pasillos, hoteles