

**ESPECIFICACIONES:**



Material: Aluminio  
Terminado: Pintura color blanco  
Pantalla: PC Opalino  
Tensión Nominal: 100-240 V ~  
Consumo de potencia: 10 W  
Frecuencia Nominal: 50/60 Hz  
Consumo de Corriente: 0.10-0.04 A  
Base: LED  
Lumen: 480 lumen  
Angulo de dispersión: 100 °

**LÁMPARA:**

LED  
Temperatura de Color: 3 000 K (Blanco Cálido)  
Temperatura de Color: 4 000 K (Blanco Frio)

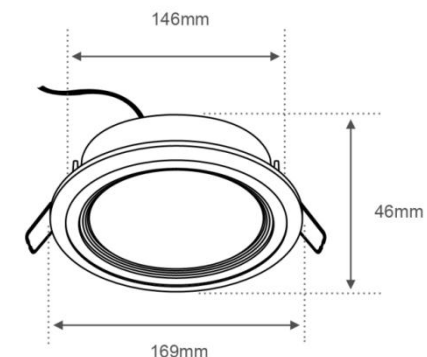
**NOTA:**

Incluye lámpara  
Incluye driver  
Tiempo de vida aprox. 35 000 h

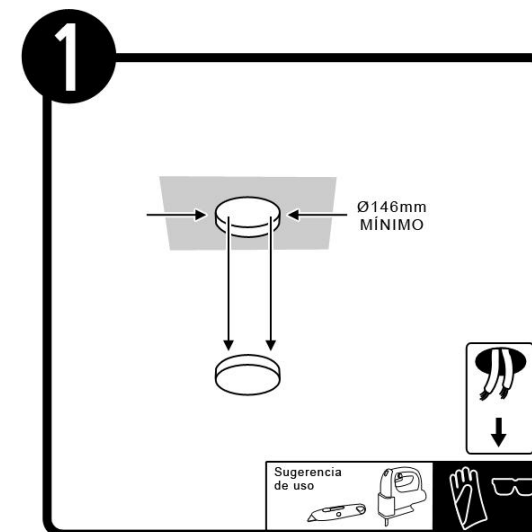
**MANTENIMIENTO:**

Desconecte la fuente de energía. Limpie el luminario y sus partes internas, con un paño seco y revise las conexiones periódicamente.

**DIMENSIONES:**



**EMPOTRAMIENTO:**



**APLICACIONES Y USOS:**

Interiores, oficinas, estudios, pasillos, hoteles