

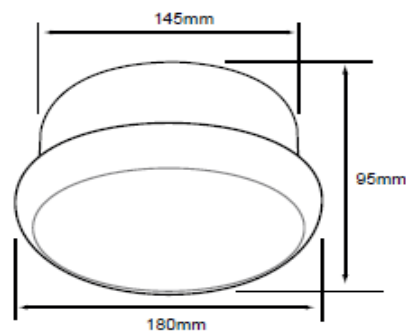


FICHA TÉCNICA

Lamparas de LED

Tecno Lite[®]
LA LUZ ES TUYA

PTLELED/004/65/B



CARACTERÍSTICAS

Material de la carcasa	Plástico
Terminado	Blanco
Distribución de luz	Omnidireccional
Tipo de bulbo	No definido
Base	E-27

PARAMETROS ELÉCTRICOS

Modelo (s)	PTLELED/004/65/B
Tensión Nominal [V~]	100-240 V ~
Consumo de potencia [W]	13 W
Frecuencia Nominal [Hz]	50/60 Hz
Consumo de Corriente [A]	0.13 - 0.05 A
Factor de Potencia [f.p.]	0,9
Flujo luminoso [lm]	1 100 lm
Temperatura de color [K]	6 500 K
Color de Luz	Luz de día
Angulo de Apertura [°]	100 °
IRC	80
Temperatura de Operación	-10 - 40 °C

BENEFICIOS:

Horas de vida [h]	25 000 h
Atenuable	No
Garantía	3 AÑOS
Certificación	NOM-003

Lada sin costo 01 800 777 LITE



www.tecnolite.com.mx

Iluminación Especializada de Occidente S.A. de C.V.

Av. Dr. Angel Leño No.401, Nave 2 Interior B, Fracc. Los Robles C.P. 45134 Zapopan Jal. México