

### TL-9350/S

GENZANO

#### CARACTERÍSTICAS

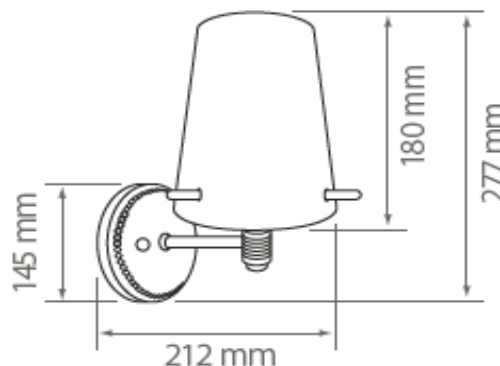
Modelo (s):	TL-9350/S
Nombre (s):	GENZANO
Aplicación:	Decorativa / Pared Sin Lámpara
Material de la carcasa:	Lamina de acero
Terminado:	Cristal opalino
Pantalla:	Cristal opalino
Índice de Protección [IP]:	NA
Base (portalámpara):	E27

#### PARAMETROS ELÉCTRICOS

Tensión Nominal [V~]:	100-240 V ~
Consumo de potencia [W]:	15 W
Frecuencia Nominal [Hz]:	50/60 Hz
Consumo de Corriente [A]:	0.15 - 0.06 A
Temperatura de Operación:	0 - 40 °C

#### BENEFICIOS

Garantía:	1 AÑO
Certificación:	NOM-064



#### OBSERVACIONES:

Lámpara sugerida fluorescente 15 W

Lada sin costo 01 800 777 LITE



# 1

## AÑO DE GARANTÍA

Iluminación Especializada de Occidente S.A. de C.V.

Av. Dr. Ángel Leño No.401, Nave 2 Interior B, Fracc. Los Robles C.P. 45134 Zapopan Jal. México