

### YD-1500EP/B

NOVA

#### CARACTERÍSTICAS

Modelo (s):	YD-1500EP/B
Nombre (s):	NOVA
Aplicación:	DownLight Empotrado
Material de la carcasa:	Poliestireno
Terminado:	Blanco
Pantalla:	Cristal
Índice de Protección [IP]:	NA
Base (portalámpara):	E27
Tipo de Lámpara	Fluorescente

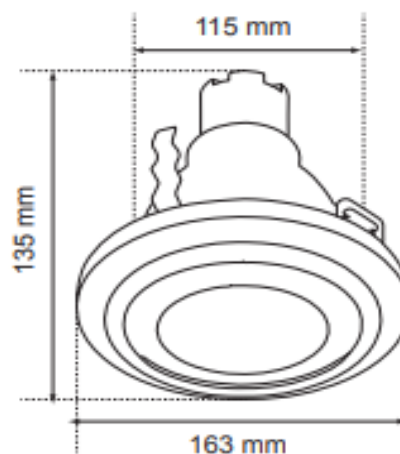
#### PARAMETROS ELÉCTRICOS

Tensión Nominal [V~]:	100-127 V ~
Consumo de potencia [W]:	13 W
Frecuencia Nominal [Hz]:	60 Hz
Consumo de Corriente [A]:	0.13 - 0.10 A
Factor de Potencia [f.p.]:	0.8
Flujo luminoso [lm]:	750 lm
Temperatura de color [K]:	4 100 K
Color de luz:	Blanco frio
Ángulo de apertura [°]:	NA
IRC:	80
Temperatura de Operación:	0 - 40 °C

#### BENEFICIOS

Horas de vida [h]	10 000 h
Atenuable	No
Garantía:	1 AÑO
Certificación:	NOM-064

#### OBSERVACIONES:



Lada sin costo 01 800 777 LITE



## 2 AÑOS DE GARANTÍA

*Iluminación Especializada de Occidente S.A. de C.V.*

Av. Dr. Ángel Leño No.401, Nave 2 Interior B, Fracc. Los Robles C.P. 45134 Zapopan Jal. México