

### YDLED-201/27/B

CAROLI

#### CARACTERÍSTICAS

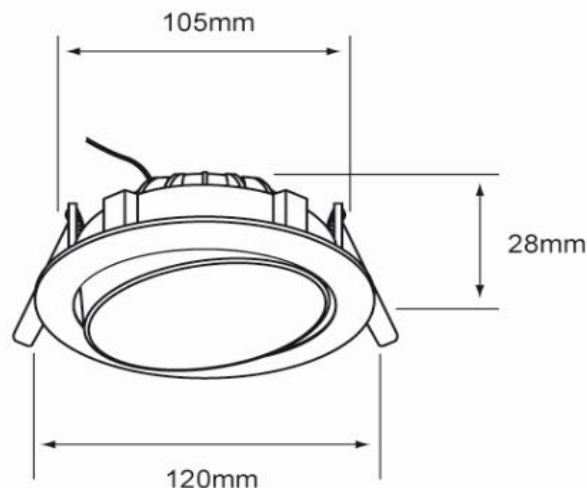
Modelo (s):	YDLED-201/27/B
Nombre (s):	CAROLI
Aplicación:	Empotrado en Techo
Material de la carcasa:	Aluminio
Terminado:	Blanco
Pantalla:	PC
Índice de Protección [IP]:	NA
Base (portalámpara):	NA
Tipo de lámpara	Integrado LED 8 W

#### PARAMETROS ELÉCTRICOS

Tensión Nominal [V~]:	100-240 V ~
Consumo de potencia [W]:	8 W
Frecuencia Nominal [Hz]:	50/60 Hz
Consumo de Corriente [A]:	0.08 - 0.03 A
Factor de Potencia [f.p.]:	0.9
Flujo luminoso [lm]:	500 lm
Temperatura de color [K]:	2 700 K
Color de luz:	Blanco cálido
Ángulo de apertura [°]:	107°
IRC:	80
Temperatura de Operación:	0 - 40 °C

#### BENEFICIOS

Horas de vida [h]	15 000 h
Atenuable	No
Garantía:	5 AÑOS
Certificación:	NOM-003



#### OBSERVACIONES:

Lada sin costo 01 800 777 LITE



Iluminación Especializada de Occidente S.A. de C.V.

Av. Dr. Ángel Leño No.401, Nave 2 Interior B, Fracc. Los Robles C.P. 45134 Zapopan Jal. México