

YDLEDC-004/30

TECTUM I

CARACTERÍSTICAS

Modelo (s):	YDLEDC-004/30
Nombre (s):	TECTUM I
Aplicación:	Empotrado en Techo
Material de la carcasa:	Aluminio
Terminado:	Blanco
Pantalla:	Polycarbonato
Índice de Protección [IP]:	44
Base (portalámpara):	NA
Tipo de lámpara	Integrado LED 9 W

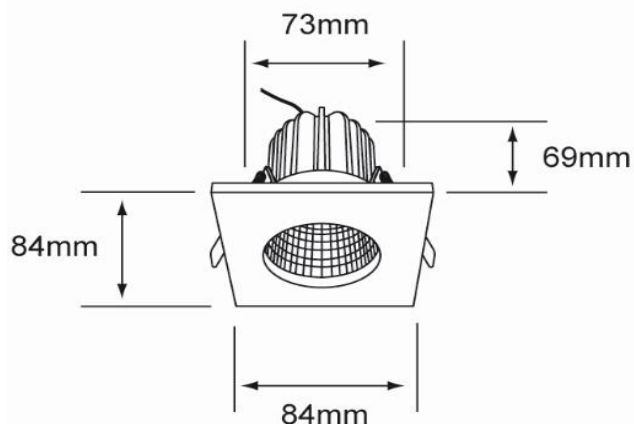
PARAMETROS ELÉCTRICOS

Tensión Nominal [V~]:	100-240 V ~
Consumo de potencia [W]:	9 W
Frecuencia Nominal [Hz]:	50/60 Hz
Consumo de Corriente [A]:	0.09-0.04 A
Factor de Potencia [f.p.]:	0.95
Flujo luminoso [lm]:	650 lm
Temperatura de color [K]:	3 000 K
Color de luz:	Blanco cálido
Ángulo de apertura [°]:	40 °
IRC:	80
Temperatura de Operación:	-20 - 40 °C

BENEFICIOS

Horas de vida [h]	25 000 h
Atenuable	No
Garantía:	5 AÑOS
Certificación:	NOM-003

OBSERVACIONES:



Lada sin costo 01 800 777 LITE



Iluminación Especializada de Occidente S.A. de C.V.

Av. Dr. Ángel Leño No.401, Nave 2 Interior B, Fracc. Los Robles C.P. 45134 Zapopan Jal. México