

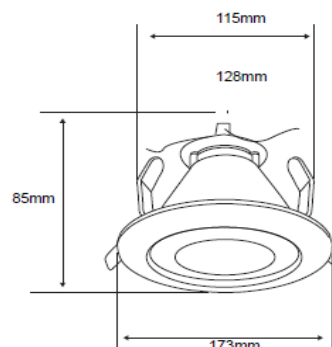


## FICHA TÉCNICA

LUMINARIO DE INTERIOR

**Tecno Lite**  
LA LUZ ES TUYA

### YDM-1508/14W/41/B



#### CARACTERÍSTICAS

Modelo (s)	YDM-1508/14W/41/B
Nombre (s)	Nadi
Aplicación	DownLight Empotrado
Material de la carcaza	Policarbonato
Terminado	Blanco
Pantalla	Cristal/Policarbonato
Base (portalámpara)	E-26
Tipo de Lámpara	Fluorescente

#### PARAMETROS ELÉCTRICOS

Tensión Nominal [V~]	100-127 V ~
Consumo de potencia [W]	14 W
Frecuencia Nominal [Hz]	60 Hz
Consumo de Corriente [A]	0.14 - 0.11 A
Factor de Potencia [f.p.]	0.5
Flujo luminoso [lm]	550 lm
Temperatura de color [K]	4 100 K
Color de Luz	Blanco frio
Angulo de Apertura [°]	NA
IRC	80
Temperatura de Operación	0 °C - 40 °C

#### BENEFICIOS:

Horas de vida [h]	10 000 h
Atenuable	No
Garantía	1 AÑO
Certificación	NOM-064

Lada sin costo 01 800 777 LITE



[www.tecnolite.com.mx](http://www.tecnolite.com.mx)

Iluminación Especializada de Occidente S.A. de C.V.

Av. Dr. Angel Leño No.401, Nave 2 Interior B, Fracc. Los Robles C.P. 45134 Zapopan Jal. México