

### YDMLED-1508/30/S

NADI

#### CARACTERÍSTICAS

Modelo (s):	YDMLED-1508/30/S
Nombre (s):	NADI
Aplicación:	Acanto Empotrado LED
Material de la carcasa:	Plástico
Terminado:	Satinado
Pantalla:	Cristal
Índice de Protección [IP]:	NA
Base (portalámpara):	E27
Tipo de lámpara	Lámpara LED 9 W

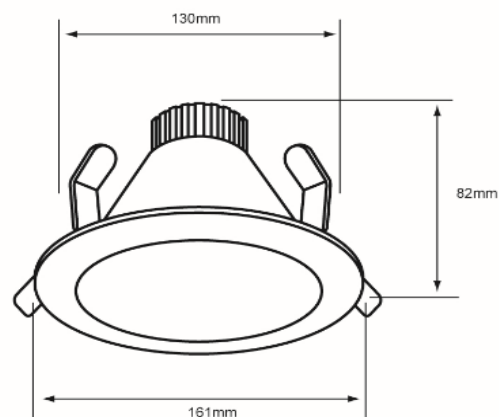
#### PARAMETROS ELÉCTRICOS

Tensión Nominal [V~]:	100-240 V ~
Consumo de potencia [W]:	9 W
Frecuencia Nominal [Hz]:	50/60 Hz
Consumo de Corriente [A]:	0.09 - 0.04 A
Factor de Potencia [f.p.]:	0.9
Flujo luminoso [lm]:	700 lm
Temperatura de color [K]:	3 000 K
Color de luz:	Blanco Calido
Ángulo de apertura [°]:	110 °
IRC:	80
Temperatura de Operación:	-4 - 40 °C

#### BENEFICIOS

Horas de vida [h]	20 000 h
Atenuable	No
Garantía:	5 AÑOS
Certificación:	NOM-064

#### OBSERVACIONES:



Lada sin costo 01 800 777 LITE



Iluminación Especializada de Occidente S.A. de C.V.

Av. Dr. Ángel Leaño No.401, Nave 2 Interior B, Fracc. Los Robles C.P. 45134 Zapopan Jal. México